

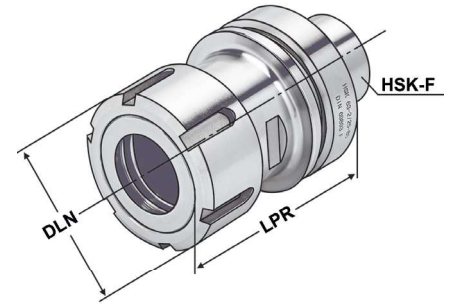
Collet chucks for collets ISO 10897 (DIN 6388) OZ-system  
Mandrins à pinces pour pinces ISO 10897 (DIN 6388) système OZ



**Verwendung:**  
Zur Aufnahme von Werkzeugen mit Zylinderschaft in Spannzangen.

**Application:**  
For mounting straight-shank tools in collets.

**Application:**  
Destiné à recevoir les outils avec les queues de forme cylindrique dans les pinces de serrage.

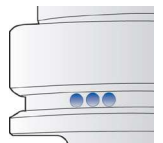


Bestell-Nr. Order no. Référence	HSK	DCONWS Spannbereich Capacity   Capacité	Typ	LPR	DLN	DRVS
F63.01.25	HSK-F 63	2 - 25	462E   OZ 25	85	60	44

5

**Lieferumfang:** Mit gewichteter Spannmutter  
**Delivery:** With balanced clamping nut  
**Livraison:** Avec écrou de serrage équilibré

## Gewuchtete Ausführung



**Balanced type**  
**Type équilibré**

Bestell-Nr. Order no. Référence	Abmessung Size Dimension
---------------------------------------	--------------------------------

**Wuchten auf G 2,5 von vorgewuchteten Kemmler-Werkzeugen**

**Balancing at G 2.5 of pre-balanced Kemmler-tools**

**Équilibrage sur G 2,5 d'outils Kemmler pré-équilibrés**

W25 **Ohne Wuchtprotokoll**  
Without balancing report  
Sans protocole d'équilibrage

W25.2 **Mit Wuchtprotokoll**  
With balancing report  
Avec protocole d'équilibrage

**Wuchten von nicht vorgewuchteten Werkzeugen**  
**Balancing of unbalanced tools**  
**Équilibrage d'outils non-équilibrés**

W25.1 **Ohne Wuchtprotokoll**  
Without balancing report  
Sans protocole d'équilibrage

